

Sporák kombinovaný s horkovzdušnou elektrickou troubou GN 1/1 - 4x hořák

Model	Sap kód	00110117
SPT 70/80 11 GE	Skupina artiklů	Sporáky



- Typ spotřebiče: Kombinované zařízení
- Příkon zóny 1 [kW]: 7,5
- Příkon zóny 2 [kW]: 7,5
- Příkon zóny 3 [kW]: 7,5
- Příkon zóny 4 [kW]: 4,5
- Zapalování: Věčný plamen
- Typ vnitřní části zařízení 1 (např. trouby): Elektrické
- Typ vnitřní části zařízení 2 (např. trouby): Horkovzdušná
- Materiál: AISI 304 vrchní deska, AISI 430 opláštění

Sap kód	00110117	Příkon zóny 2 [kW]	7,5
Šířka netto [mm]	800	Příkon zóny 3 [kW]	7,5
Hloubka netto [mm]	700	Příkon zóny 4 [kW]	4,5
Výška netto [mm]	900	Typ vnitřní části zařízení 1 (např. trouby)	Elektrické
Hmotnost netto [kg]	78.00	Typ vnitřní části zařízení 2 (např. trouby)	Horkovzdušná
Příkon elektrický [kW]	3.130	Šířka vnitřní části zařízení [mm]	548
Výkon plynový [kW]	27.000	Hloubka vnitřní části zařízení [mm]	360
Druh připojení plynu	Zemní plyn, propan butan	Výška vnitřní části zařízení [mm]	338
Počet zón	4	Průměr zařízení [mm]	100
Příkon zóny 1 [kW]	7,5		

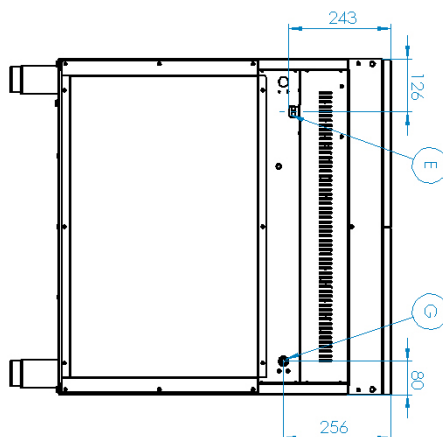
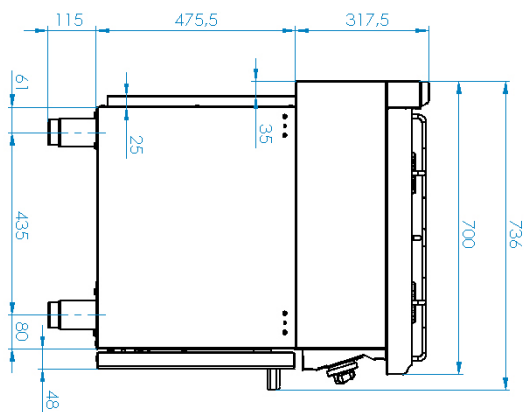
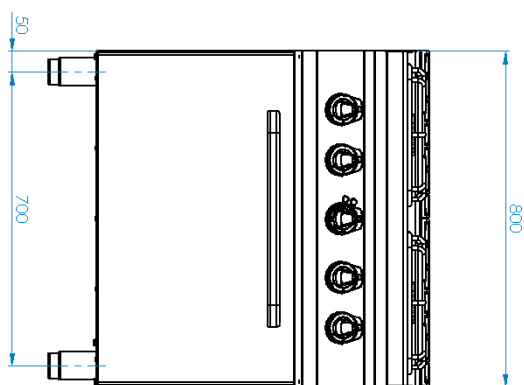
Technický list

Technický výkres



Sporák kombinovaný s horkovzdušnou elektrickou troubou GN 1/1 - 4x hořák

Model	Sap kód	00110117
SPT 70/80 11 GE	Skupina artiklů	Sporáky



Sporák kombinovaný s horkovzdušnou elektrickou troubou GN 1/1 - 4x hořák

Model	Sap kód	00110117
SPT 70/80 11 GE	Skupina artiklů	Sporáky

1

Masivní konstrukce hořáků

- vysoký výkon a účinnost
- mosazné hořáky odnímatelné
- věčný plamen
- dlouhá životnost
- rozebíratelný
 - úspora energie (dokonalé spalování)
 - úspora času pro přípravu pokrmů
 - jednoduchá údržba / čištění

2

Hygienické prolisy vrchní desky

- absence ostrých rohů a hran (potenciální místa, kde by mohly ulpívat nečistoty)
- plynulé přechody
 - jednoduché rychlé čištění

3

Stupeň krytí ovládacích prvků IPX4

- bezúdržbový systém
- odolnost proti stříkající vodě
- dlouhá životnost
 - úspory na servisních zásazích
 - snadné čištění zařízení

4

Celonerezové provedení

- dlouhá životnost
- odolnost desky z broušené oceli o síle 10 mm
 - úspory na servisních zásazích
 - vyšší odolnost proti korozi

5

Bezpečnostní prvek – termočlánek

- bezpečná obsluha pro personál
- nedochází ke přehřátí a poškození tálu
- dlouhá životnost
 - úspory na servisních zásazích
 - snadná a rychlejší obsluha

6

Horkovzdušná trouba

- horkovzdušné pečení
- vysoká kapacita a variabilita
- celonerezové provedení
 - vhodné pro maso, ryby, zapečené těstoviny, bílé maso, sladké pečivo
 - dlouhá životnost
 - jednoduché čištění

Sporák kombinovaný s horkovzdušnou elektrickou troubou GN 1/1 - 4x hořák

Model	Sap kód	00110117
SPT 70/80 11 GE	Skupina artiklů	Sporáky

1. Sap kód:

00110117

2. Šířka netto [mm]:

800

3. Hloubka netto [mm]:

700

4. Výška netto [mm]:

900

5. Hmotnost netto [kg]:

78.00

6. Šířka brutto [mm]:

840

7. Hloubka brutto [mm]:

800

8. Výška brutto [mm]:

975

9. Hmotnost brutto [kg]:

91.00

10. Typ spotřebiče:

Kombinované zařízení

11. Konstruční typ zařízení:

S podstavbou

12. Příkon elektrický [kW]:

3.130

13. Výkon plynový [kW]:

27.000

14. Zapalování:

Věčný plamen

15. Druh připojení plynu:

Zemní plyn, propan butan

16. Materiál:

AISI 304 vrchní deska, AISI 430 opláštění

17. Materiál vrchní desky:

AISI 304

18. Tloušťka vrchní desky [mm]:

1.20

19. Počet zón:

4

20. Příkon zóny 1 [kW]:

7,5

21. Příkon zóny 2 [kW]:

7,5

22. Příkon zóny 3 [kW]:

7,5

23. Příkon zóny 4 [kW]:

4,5

24. Počet stupňů regulace výkonu:

6

25. Pojistný termostat do x °C:

360

26. Nastavitelné nožičky:

Ano

27. Počet hořáků/ploten:

4

28. Průměr zařízení [mm]:

100

Sporák kombinovaný s horkovzdušnou elektrickou troubou GN 1/1 - 4x hořák

Model	Sap kód	00110117
SPT 70/80 11 GE	Skupina artiklů	Sporáky

29. Typ plynových varných zón:

Mosazné hořáky

35. Výška vnitřní části zařízení [mm]:

338

30. Rozměr trouby:

GN 1/1

36. Maximální teplota vnitřní komory [°C]:

300

31. Typ vnitřní části zařízení 1 (např. trouby):

Elektrické

37. Minimální teplota vnitřní komory [°C]:

50

32. Typ vnitřní části zařízení 2 (např. trouby):

Horkovzdušná

38. Napojení na kulový ventil:

1/2

33. Šířka vnitřní části zařízení [mm]:

548

39. Průřez vodičů CU [mm²]:

0,75

34. Hloubka vnitřní části zařízení [mm]:

360